

BTPP-31192-LRC**Optyczny transceiver SFP+ 10Gbps 1310nm zasięg 10km****Parametry**

- Szybkość transmisji do 11,3 Gb/s
- Optyczny interfejs godny z IEEE 802.3ae 10GBASE-LR
- Elektryczny interfejs zgodny z SFF-8431
- Funkcja diagnostyki cyfrowej DDM
- Nadajnik DFB 1310nm,
- Odbiornik PIN
- Hot Pluggable
- Zasięg do 10km
- Zgodny z RoHS
- Napięcie zasilania +3,3V
- Niski pobór mocy do max 1.2W
- Temperatura pracy
Standard: 0 ÷ +70°C

**Zastosowanie**

- 10GBASE-LR dla przepływności 10.3125Gb/s
- 10GBASE-WR dla przepływności 9.953Gb/s
- Połączenie switch – switch
- Połączenie router - server
- Inne systemy transmisji optycznej

Opis

Transceiver BTPP-31192-LRC jest modulem SFP+ o wysokiej wydajności i jakości dedykowanym dla zasięgu 10km dla włókna SMF. Moduły przystosowane są do pracy w aplikacjach 10G Ethernet LR i LW.

Elektryczny interfejs modułu SFP+ LR jest zgodny z zaleceniem SFI. Wejściowa różnicowa impedancja falowa nadajnika i odbiornika równa 100 Ω

Budowa modułu oparta jest na dwóch sekcjach. Pierwsza to nadajnik zbudowany na laserze DFB (distributed feedback laser). Druga sekcja budowy modułu to fotodetektor zbudowany na diodzie półprzewodnikowej PIN.

Komponenty zastosowane w module spełniają wymagania dotyczące bezpieczeństwa dla laserów klasy I.

Moduły zgodne są ze specyfikacją SFP Multi-Source Agreement (MSA), SFF-8431 i SFF-8432. Więcej informacji można znaleźć w opisie standardu SFP MSA.

BEZWZGLĘDNE MAKSYMALNE WARTOŚCI ZNAMIONOWE:**Tabela 1.**

PARAMETR	SYMBOL	MIN.	MAKS.	JEDNOSTKA
Napięcie zasilania	V_{CC}	0	+3.6	V
Temperatura przechowywania	T_c	-40	+85	°C
Temperatura pracy	T_c	0	+70	°C
Wilgotność otoczenia podczas pracy	Rh	5	95	%
Moc wejściowa na odbiornik	Pmax	-	0	dBm

ZALECANE WARUNKI PRACY:**Tabela 2.**

PARAMETR	SYMBOL	MIN.	TYP.	MAKS.	JEDNOSTKA
Napięcie zasilania	V_{CC}	3.14	3.3	3.47	V
Temperatura	T_c	0	25	70	°C

CHARAKTERYSTYKA ELEKTROOPTYCZNA
BTPP-31198-LRC: 1310nm, 10km

Tabela 3.

Nadajnik						
PARAMETR	SYMBOL	MIN.	TYP.	MAKS.	JEDNOSTKA	UWAGI
Nadajnik						
Podstawowa długość fali	λ_C	1260	1310	1355	nm	
Szerokość widma (RMS)	σ			1	nm	
Wyjściowa moc optyczna	P_{out}	-6		-0.5	dBm	1
Współczynnik zanikania	ER	3.5			dB	
Czas narastania /opadania (20% 80%)	TDP			3.2	dB	
Względne natężenie szumów	RIN			-128	dB/Hz	2

Odbiornik						
Podstawowa długość fali	λ_C	1270		1610	nm	
Czułość	R_{SENS}			-15	dBm	3
Przeciążenie odbiornika	P_{sat}	0.5			dBm	3
Próg wyłączenia sygnalizacji LOS	LOS_D			-17	dBm	
Próg włączenia sygnalizacji LOS	LOS_A	-30			dBm	
Histereza sygnału LOS		0.5	1.0		dB	

Uwagi:

1. Moc optyczna nadawana przez światłowód jednomodowy
2. Wejście PECL, wewnętrzne sprzężenie pojemnościowe i zakończenie
3. Wzorzec testowy PRBS $2^{23} - 1$, 2488 Mbps, BER $\leq 1 \times 10^{-12}$
4. Wewnętrzne sprzężenie pojemnościowe

Tabela 4.

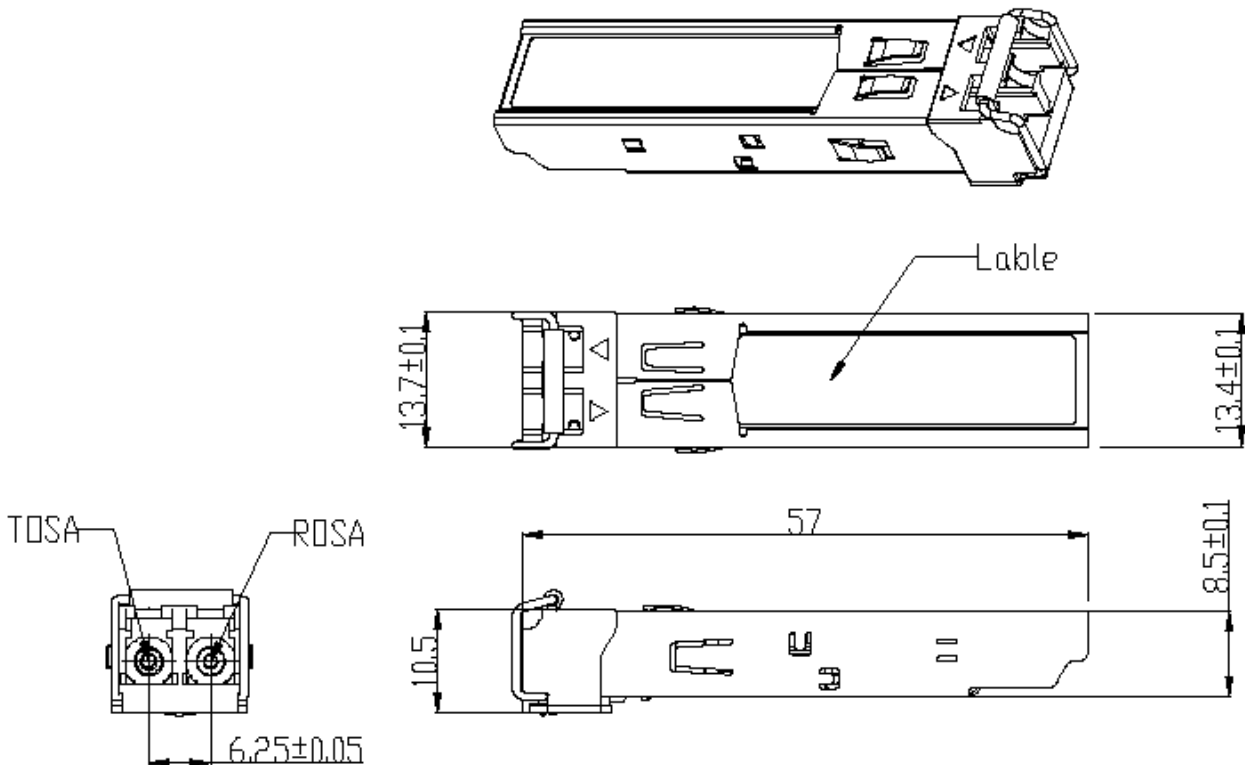
Nadajnik						
PARAMETR	SYMBOL	MIN.	TYP.	MAKS.	JEDNOSTKA	UWAGI
Impedancja wejściowa	Rin		100		Ω	
Wahanie sygnału na wejściu	Vin,pp	180		700	mV	
Wyłączenie nadajnika	VD	Vcc-1.3		Vcc	V	
Włączenie nadajnika	VEN	Vee		Vee+0.8	V	
Czas wyłączenia nadajnika				10	us	

Odbiornik						
Wahanie sygnału na wyjściu	Vout,pp	300		850	mV	
Czas narastania danych wyj.	tr	28			ps	
Czas opadania danych wyj.	tf	28			ps	
LOS Fault	VLOS fault	Vcc-1.3		VccHOSTT	V	
LOS Normal	VLOS norm	Vee		Vee+0.8	V	

MONITOROWANIE

Tabela 5.

PARAMETR	ZAKRES	JEDNOSTKA	DOKŁADNOŚĆ	KALIBRACJA
Temperatura	0 do +70	°C	±3°C	Wewnętrzna/zewnętrzna
	-40 do +85			
Napięcie zasilania	3,0 do 3,6	V	±3%	Wewnętrzna/zewnętrzna
Prąd polaryzacji	0 do 100	mA	±10%	Wewnętrzna/zewnętrzna
moc TX	0 do +5	dBm	±3dB	Wewnętrzna/zewnętrzna
czułość RX	-23 do -3	dBm	±3dB	Wewnętrzna/zewnętrzna

PARAMETRY MECHANICZNE**INFORMACJE DOTYCZĄCE ZAMAWIANIA**

OZNACZENIE PRODUKTU	OPIS PRODUKTU
BTPP-31192-LRC	SFP+ 1310nm, 10Gbps, 10km, 0°C~+70°C

BITSTREAM Sp. z o.o.
ul. Mełgiewska 7/9, 20-209 Lublin, Poland
Tel. +48 81 743 86 43, Fax +48 81 442 02 98
info@bitstream.com.pl
www.bitstream.com.pl