

**BTP-3124-02CD****Optyczny transceiver SFP multimodowy, 1,25 Gbps , zasięg 2km****Parametry**

- Szybkość transmisji: 1,25 Gbit/s (Gigabit Ethernet)
- 1310nm laser FP, fotodetektor PIN
- Zasięg do 2km na światłowodzie multimodowym 50/125µm
- Złącze LC/UPC duplex
- Funkcja diagnostyki cyfrowej (DDM)
- Napięcie zasilania +3,3V
- Temperatura pracy: 0 ÷ 70°C

**Zastosowanie**

- Gigabit Ethernet
- Fiber Channel
- Połączenie switch – switch
- Połączenie router - server
- Inne systemy transmisji optycznej

**Opis**

Moduł BTP-3124-02CD jest modułem SFP dedykowanym dla zasięgu do 2km dla włókna MMF (dla 50/125um). Pracuje w zakresie prędkości 1,25Gbps na podwójnym złączu LC.

Moduł wyposażony jest w laser FP, fotodiode PIN, wzmacniacz transimpedancyjny TIA ,oraz wbudowany mikroprocesor sterujący MCU. Moduły zgodne są ze specyfikacją SFP Multi-Source Agreement (MSA) i SFF-8472.

## BEZWZGLĘDNE MAKSYMALNE WARTOŚCI ZNAMIONOWE:

Tabela 1.

PARAMETR	SYMBOL	MIN.	MAKS.	JEDNOSTKA
Napięcie zasilania	$V_{CC}$	-0,5	4	V
Temperatura przechowywania	$T_S$	-40	85	°C
Wilgotność otoczenia podczas przechowywania	-	5	95	%

## ZALECANE WARUNKI PRACY:

Tabela 2.

PARAMETR	SYMBOL	MIN.	TYP.	MAKS.	JEDNOSTKA
Napięcie zasilania	$V_{CC}$	3,13	3,3	3,47	V
Pobór prądu	$I_{CC}$			280	mA
Szybkość transmisji	Gigabit Ethernet		1,25		Gbps
Temperatura pracy	Standardowa	$T_C$	0	70	
Zasięg	Światłowód MM, 50/125um		2000		M

**CHARAKTERYSTYKA ELEKTROOPTYCZNA**  
**BTP-3124-02CD: (FP, PIN, 1310nm, 2km)**

**Tabela 3.**

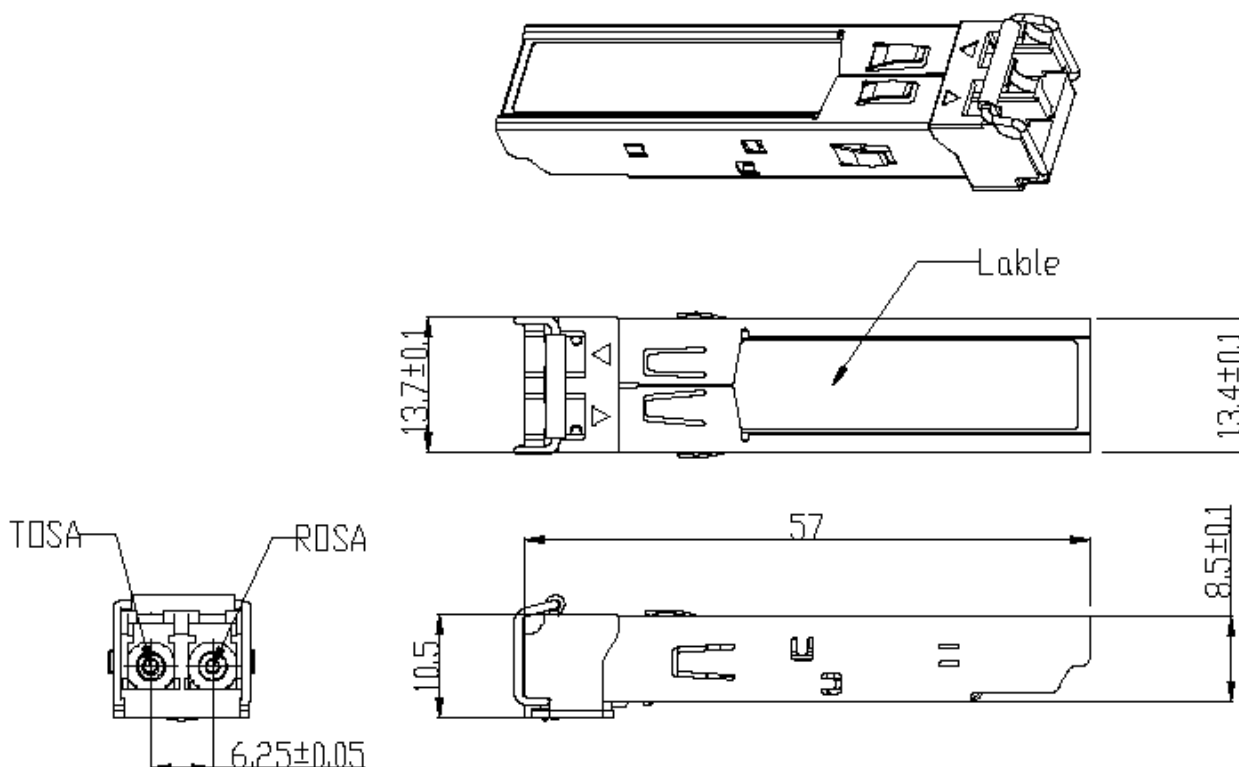
PARAMETR	SYMBOL	MIN.	TYP.	MAKS.	JEDNOSTKA	UWAGI
<b>Nadajnik</b>						
Podstawowa długość fali	$\lambda_C$	1270	1310	1360	nm	
Szerokość widma (RMS)	$\sigma$			3,5	nm	
Wyjściowa moc optyczna	P <sub>out</sub>	-11		-3	dBm	1
Współczynnik zanikania	ER	9			dB	
Wahania impedancji wejściowej	Z <sub>IN</sub>	90	100	110	$\Omega$	

<b>Odbiornik</b>						
Podstawowa długość fali	$\lambda_C$	1270		1610	nm	
Czułość				-19	dBm	2
Przeciążenie odbiornika		-3			dBm	2
Próg włączenia sygnalizacji LOS	LOS <sub>D</sub>			-20	dBm	
Próg wyłączenia sygnalizacji LOS	LOS <sub>A</sub>	-35			dBm	
Histereza sygnału LOS		0,5	2	6	dB	
Poziomy sygnału LOS	Wysoki	2		V <sub>CC+0,3</sub>	V	
	Niski			0,8	V	

Uwagi:

1. Moc optyczna nadawana przez światłowód wielomodowy
2. Wzorzec testowy PRBS  $2^{23} - 1$ , 2488 Mbps, BER  $\leq 1 \times 10^{-12}$

## PARAMETRY MECHANICZNE



## INFORMACJE DOTYCZĄCE ZAMAWIANIA

OZNACZENIE PRODUKTU	OPIS PRODUKTU
BTP-3124-02CD	1310nm, 1,25 Gbps, 2km, 0°C~+70°C , z funkcją diagnostyki cyfrowej (DDM)
BTP-3124-02ND	1310nm, 1,25 Gbps, 2km, -20°C~+85°C, z funkcją diagnostyki cyfrowej (DDM)
BTP-3124-02TD	1310nm, 1,25 Gbps, 2km, -40°C~+85°C, z funkcją diagnostyki cyfrowej (DDM)

**BITSTREAM Sp. z o.o.**

ul. Mełgiewska 7/9, 20-209 Lublin, Poland  
Tel. +48 81 743 86 43, Fax +48 81 442 02 98

[info@bitstream.com.pl](mailto:info@bitstream.com.pl)

[www.bitstream.com.pl](http://www.bitstream.com.pl)