



BITSTREAM®

Lider rozwiązań synchronizacji czasu i transmisji danych



Przełącznik Ethernet HYPERION-300

Przełącznik przemysłowy z obsługą openDNP3 w trybie slave oraz DLMS do komunikacji z jednostkami pomiarowymi.



Pewny



Energooszczędny



Łatwy
w konfiguracji



Wytrzymały

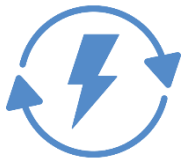
Hyperion-300

Zarządzalny przemysłowy przełącznik Ethernet wyposażony w 10 portów, a także dodatkowe interfejsy kontrolno-pomiarowe

- ✓ Dostępne interfejsy:
 - 2x 100M/1000M/2.5G SFP + 6x 100M/1000M SFP + 2x 10M/100M/1G RJ45
- ✓ Praca w ringu zgodnym ze standardem ITU-T G.8032 z rekonfiguracją < 20ms, do 64 ringów jednocześnie
- ✓ W wersji HYPERION-302.2 dostępne są następujące profile precyzyjnej synchronizacji czasu opartej na standardzie IEEE1588 v.2 (PTPv.2): domyślny 1588, G.8265.1 oraz G.8275.1
- ✓ Protokół NTP w trybie serwer/klient oraz SNTP
- ✓ Opcjonalne funkcje kontrolno-pomiarowe:
 - interfejsy, 1x RS232/485 i 2x RS232 , 1-Wire (T/H), 2x wejście cyfrowe, 4x wyjścia przekaźnikowe.
- ✓ Obsługa zewnętrznego modułu **MOD-EXT-IO** dla zwiększenia ilości interfejsów I/O oraz pomiaru napięcia stałego (Obsługa modułu dostępna w wersji Hyperion-30x-3. Zastosowanie modułu rozszerzeń wyklucza użycie czujnika T/H).
- ✓ Oszczędność Energii dzięki technologii **Energy Efficient Ethernet 'EEE'**
- ✓ **Radius** - scentralizowane uwierzytelnianie
- ✓ Wsparcie dla protokołów **PROFINET Class A, DNP3** oraz **DLMS**
- ✓ Wsparcie Ethernet **OAM (Link OAM i Service OAM)**
- ✓ Bezpieczeństwo dostępu **SNMPv3, HTTPS, SSH**
- ✓ Dodatkowe opcjonalne mechanizmy bezpieczeństwa
- ✓ Temperatura pracy: **-40 do +85°C** przy spełnionych warunkach
- ✓ Odporna metalowa obudowa **IP-30 DIN**
- ✓ Zasilanie redundantne **DC**
- ✓ Zasilanie **AC**

Funkcje opcjonalne w ramach licencji

- ✓ Rozszerzenie w protokole **IEEE 1588-2008v.2 (PTPv2)** o profile **Power Profile**; synchronizacja dla aplikacji energetycznych w czasie rzeczywistym zgodnie ze standardami **IEEE C37.238-2011, C37.238-2017; IEC61850-9-3,**
- ✓ **Synchroniczny Ethernet G.8261** (dostępna wyłącznie w wersji 30x.2)



Energooszczędny

Dzięki wykorzystaniu technologii Energy Efficient Ethernet zgodnej z IEEE 802.3az, urządzenie Hyperion-300 może znacznie ograniczyć zużycie energii poprzez optymalizację pracy interfejsów na podstawie obciążenia ruchem portów oraz pozwala na przejście portu elektrycznego w stan uśpienia jeśli podłączone do niego urządzenie nie generuje ruchu.



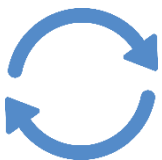
Łatwy w konfiguracji

Urządzenia oraz oprogramowanie firmy BitStream zostały zaprojektowane tak, aby był maksymalnie przyjazny dla administratora i instalatora sieci. Już od pierwszej chwili w intuicyjny sposób dokonasz konfiguracji, mimo posiadania bardzo wielu funkcjonalności. Wbudowanie serwera HTTPS, serwera SSH pozwala na bezpieczną konfigurację parametrów urządzenia poprzez standardową przeglądarkę WWW lub wiersz poleceń, a dzięki wbudowaniu agenta SNMPv.3 monitorowanie z poziomu dowolnych platform zarządzania wyposażonych w protokół SNMP.



Wytrzymały

Urządzenie Hyperion-300 został zaprojektowany tak aby sprostać pracy w ekstremalnych warunkach klimatycznych. Odporna metalowa obudowa o stopniu ochrony IP-30, gwarantując ochronę przed uszkodzeniami mechanicznymi. Ponadto to urządzenie przystosowane jest do pracy w zakresie temperatur od -40°C do +85°C ze spełnionymi warunkami.



Gwarantujący redundancje połączeń

Przełącznik Hyperion-300 obsługujący technologie Ethernet Ring Protection Switching (ERPS) zgodną ze standardem ITU-T G.8032, umożliwiającą pracę z redundancją drogi przesyłowej z czasem rekonfiguracji mniejszym niż 20ms ze wsparciem do 64 pierścieni.



Pewny

Przełącznik Ethernet wyposażony został w dwa złącza zasilające. Funkcja redundantnego zasilania gwarantuje stabilną i ciągłą pracę w przypadku awarii jednego z źródeł zasilania.

Wspierane standardy transmisyjne

- ✓ IEEE 802.3 10Base-T Ethernet
- ✓ IEEE 802.3u 100Base-TX Fast Ethernet
- ✓ IEEE 802.3u 100Base-FX Fast Ethernet Fiber
- ✓ IEEE 802.3ab 1000Base-T
- ✓ IEEE 802.3z Gigabit Fiber
- ✓ IEEE 802.3x Flow Control and Back-pressure
- ✓ IEEE 802.1AB Link Layer Discovery Protocol (LLDP)
- ✓ IEEE 802.1p Class of Service (CoS)
- ✓ IEEE 802.1Q VLAN
- ✓ IEEE 802.1ad QinQ
- ✓ IEEE 802.1D- Spanning Tree Protocol (STP)
- ✓ IEEE 802.1D-2004 Rapid Spanning Tree Protocol (RSTP)
- ✓ IEEE 802.1s Multiple Spanning Tree Protocol (MSTP)
- ✓ IEEE 802.3ad Link Aggregation Protocol (LACP)
- ✓ IEEE 802.1x Port Based Network Access Protocol
- ✓ IEEE 802.3az EEE

Wspierane protokoły

- ✓ IPv4, IPv6, ARP, ICMP, TCP, UDP, DNS,
- ✓ IGMP v1, v2, v3, MLD v1, v2, GVRP,
- ✓ SNMP v1/v2c/v3,
- ✓ DHCP klient/serwer,
- ✓ NTP klient/serwer, SNTP,
- ✓ HTTP, HTTPS, Telnet, SSH v2, Syslog,
- ✓ Ethernet/IP, SNMP Inform, LLDP, RMON,
- ✓ IEEE1588 PTP v2 (dostępne wyłącznie w wersji 30x.2),
- ✓ Synchroniczny Ethernet **G.8261** (dostępne wyłącznie w wersji 30x.2)
- ✓ MIB-II, Ethernet-Like MIB
- ✓ IEEE 802.1x Port Based Network Access Protocol, EAP, TACACS+, RADIUS, NAS
- ✓ OpenDNP3 (IEEE-1815, DNP3)
- ✓ DLMS

Wspierane normy, zalecenia i dyrektywy EMC, bezpieczeństwa*

PN-EN 55011:2016-05/AT1:2020-07	Urządzenia przemysłowe, naukowe i medyczne	Charakterystyki zaburzeń o częstotliwości radiowej - Poziomy dopuszczalne i metody pomiaru.
PN-EN 61000-6-2:2019-04	Kompatybilność elektromagnetyczna (EMC)	
PN-EN 55035:2017-09	Kompatybilność elektromagnetyczna urządzeń multimedialnych	Wymagania dotyczące odporności
PN-EN IEC 62368-1:2020-11	Urządzenia techniki fonicznej/wizyjnej, informatycznej i telekomunikacyjnej	Część 1: Wymagania bezpieczeństwa
PN-EN 60825-1:2014-11	Bezpieczeństwo urządzeń laserowych	Część 1: Klasyfikacja sprzętu i wymagania.
EMC 2014/30/UE	Dyrektywa kompatybilności elektromagnetycznej EMC.	
LVD 2014/35/UE	Dyrektywa niskonapięciowa LVD.	
IEC 61000-4-2	Kompatybilność elektromagnetyczna (EMC)	Część 4-2: Metody badań i pomiarów - Badanie odporności na wyładowania elektrostatyczne.

IEC 61000-4-3	Kompatybilność elektromagnetyczna (EMC)	Część 4-3: Metody badań i pomiarów - Badanie odporności na promieniowane pole elektromagnetyczne o częstotliwości radiowej.
IEC 61000-4-4	Kompatybilność elektromagnetyczna (EMC)	Część 4-4: Badanie odporności na serie szybkich elektrycznych stanów przejściowych.
IEC 61000-4-5	Kompatybilność elektromagnetyczna (EMC)	Część 4-5: Metody badań i pomiarów -- Badanie odporności na udary.
IEC 61000-4-6	Kompatybilność elektromagnetyczna (EMC)	Część 4-6: Metody badań i pomiarów -- Badanie odporności na zaburzenia przewodzone, indukowane przez pola o częstotliwości radiowej.
IEC 61000-4-8	Kompatybilność elektromagnetyczna (EMC)	Część 4-8: Badanie odporności na pole magnetyczne o częstotliwości sieci elektroenergetycznej.
IEC 61000-4-11	Kompatybilność elektromagnetyczna (EMC)	Część 4-11: Badania odporności na spadki napięcia, krótkie przerwy i zmiany napięcia.
IEC 61000-4-12	Kompatybilność elektromagnetyczna (EMC)	Część 4-12: Metody badań i pomiarów -- Badanie odporności na tłumione przebiegi sinusoidalne.
IEC 61000-4-29	Kompatybilność elektromagnetyczna (EMC)	Część 4-29: Badanie odporności na spadki napięcia, krótkie przerwy i zmiany napięcia na przyłączy zasilania prądu stałego.
PN-EN 61000-6-2:2019-04	Kompatybilność elektromagnetyczna (EMC)	Część 6-2: Normy ogólne - Norma dotycząca odporności w środowiskach przemysłowych
PN-EN 61000-6-5:2016-01	Kompatybilność elektromagnetyczna (EMC)	Część 6-5: Normy ogólne - Odporność urządzeń wykorzystywanych w środowisku elektrowni i stacji elektroenergetycznej
PN-EN 61850-3:2005	Systemy i sieci komunikacyjne w stacjach elektroenergetycznych - Część 3: Wymagania ogólne.	

* - Zakres i lista wspieranych standardów może ulec zmianie w miarę rozwoju urządzenia

Interfejsy Ethernet

- ✓ Złącza Ethernet: 2x SFP 100/1000M/2.5Gbps, 6x SFP 100/1000Mb/s, 2x RJ45 10/100/1000Mb/s, (prędkość 100Mb/s na Interfejsie optycznym współpracuje wyłącznie z optycznymi wkładkami SFP)
- ✓ Zdolność przełączania matrycy: 20Gbps
- ✓ Forwarding: 17,9 Mpps
- ✓ QoS: Wsparcie 8 fizycznych kolejek, algorytm Weighted Round Robin oraz kolejkowanie Strict Priority. Ustawienia priorytetów na podstawie: priorytetów PCP 802.1p, DSCP/ToS, ustawienia priorytetów na portach, możliwości konfiguracji priorytetów na podstawie numerów portów TCP/UDP
- ✓ VLAN: 4096 wpisów VLAN, 802.1Q, 802.1QinQ, prywatne VLAN, translacja VLAN
- ✓ Kontrola przepływności: filtrowanie dla ruchu wchodzącego typu Broadcast, Multicast, Unknown DA lub wszystkich pakietów, filtrowanie ruchu wychodzącego dla pakietów wszystkich typów, limitowanie przepływności
- ✓ IGMP snooping V1/V2/V3, IGMP Filtering/Throttling, IGMP query, IGMP proxy reporting, MLD snooping V1/V2
- ✓ RMON, MIB II, Port mirroring, DNS, IEEE802.1ab LLDP, LLDP-MED
- ✓ Syslog - współpraca z serwerem syslog,
- ✓ Port Mirroring: Monitorowanie ruchu na wybranych portach
- ✓ IEEE 802.3az: Energy Efficient Ethernet, 4 tryby oszczędzania energii
- ✓ Port Trunk: IEEE 802.3ad LACP lub agregacja statyczna
- ✓ Tablica adresów MAC: do 8192 wpisów
- ✓ IEEE 802.1x Port Based Network Access Protocol, EAP, TACACS+, RADIUS – funkcje uwierzytelnianie, autoryzacja i rozliczanie – AAA
- ✓ Bezpieczeństwo: HTTP/HTTPS, SSL/SSH

- ✓ Redundancja sieciowa:
 - ITU-T G.8032 Ethernet Ring (ERPS)
 - IEEE 802.1D Spanning Tree (STP)
 - IEEE 802.1D-2005 Rapid Spanning Tree Protocol (RSTP)
 - IEEE 802.1s Multiple Spanning Tree Protocol (MSTP)

Interfejs 1-wire

- ✓ Szybkość transmisji 0 - 16,3 kbit/s
- ✓ Zasięg ≤ 100m
- ✓ Złącze: RJ45
- ✓ Wejście dedykowane do modułu MOD-EXT-IO lub czujnika T/H

Interfejsy RS232/485

- ✓ UDP/TCP; server/ client
- ✓ Szybkość transmisji:
 - 0-115,2 kbit/s dla RS232
 - 0-230 kbit/s dla RS485
- ✓ Konfiguracja typu interfejsu:
 - 2x port z interfejsem RS232 oraz 1x port RS232/485 – 2/4 przewodowy
- ✓ Złącze: RJ45
- ✓ Izolacja galwaniczna pomiędzy interfejsami

Wyjścia cyfrowe

- ✓ Ilość wyjść – 4
- ✓ Typ wyjść – „relay contact”
- ✓ Maksymalny prąd przełączenia – 0.5A 48VDC
- ✓ Złącze: RJ45

Wejścia cyfrowe:

- ✓ Ilość wejść – 2
- ✓ Wejścia izolowane galwanicznie
- ✓ Typ wejść – dry contact
- ✓ Złącze: RJ45

Synchronizacja sieci

- ✓ Protokół NTP w trybie serwer/klient oraz SNTP
- ✓ IEEE 1588-2008 v2 PTP - W wersji 30x.2 dostępne są następujące profile precyzyjnej synchronizacji czasu opartej na standardzie IEEE1588 v.2 (PTPv.2): domyślny 1588, G.8265.1 oraz G.8275.1 w następujących trybach
 - ✓ Transparent clock (TC): peer to peer, end to end with one step, two step;
 - Time error typowo 50ns
 - ✓ Boundary clock (BC);
 - Time error for BC (Boundary clock) typically < 200ns
- ✓ W wersji 30x.2 w ramach licencji wsparcie Synchronicznego Ethernet, G.8261

MTBF

- ✓ Czas: 628000 godz.
- ✓ Standard: Telecordia , SR-332

Zarządzanie

- ✓ SNMP v1/2c/3, SSH
- ✓ Protokół HTTP/HTTPS – zarządzanie poprzez przeglądarkę WWW
- ✓ Lokalna konsola CLI (RS232) – złącze USB

- ✓ „Privilege level” - konfiguracja poziomu uprawnień - odczyt/zapis, konfigurowane niezależnie dla wielu użytkowników

Zasilanie

- ✓ Zasilacz DC, 12-60V VDC /0.95-0.16A (9.5W)
- ✓ Dwa wejścia zasilające, redundancjne zasilanie dla zasilacza DC
- ✓ Zasilacz DC/AC, 100-350VDC/85-240VAC (wersja dostępna wyłącznie bez funkcji PoE)
- ✓ Złącze śrubowe dla zasilania AC lub DC

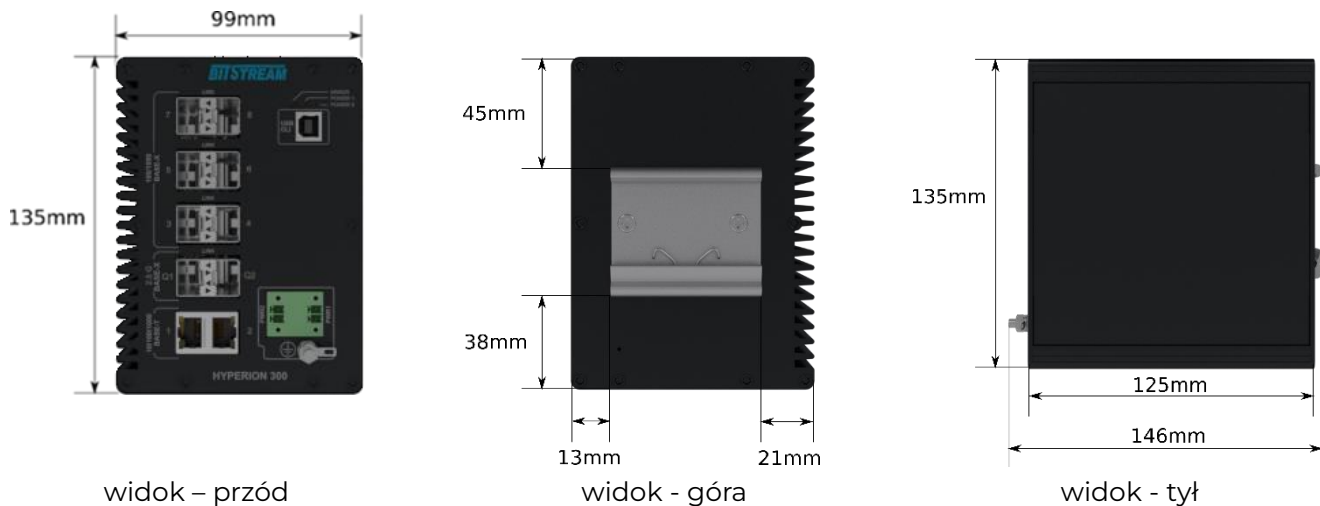
Cechy fizyczne

- ✓ Możliwość montażu na szynie DIN
- ✓ Metalowa obudowa IP-30
- ✓ Wymiary 135x125x99mm
- ✓ Waga 0,90kg

Wymagania środowiskowe pracy

- ✓ Temperatura pracy: -40 do +85°C przy przepływie powietrza minimum 0,4m/s
- ✓ Temperatura pracy: -40 do +70°C przy przepływie powietrza minimum 0,0m/s
- ✓ Czas pracy w maksymalnej temperaturze +85°C wynosi do 16 godzin,
- ✓ Standardowa wilgotność otoczenia podczas pracy: 0 do 95 % (bez kondensacji),
- ✓ Typ lokalizacji: klasa C zgodnie z normą,
- ✓ PN-EN 60870-2-2 - lokalizacje osłonięte,
- ✓ Stopień ochrony zgodny z IP-30

Rysunek mechaniczny



HYPERION-30X(.Y)-Z-U

HYPERION	30X	(.Y)	Z	U
2x RJ45(10M/100M/1G) + 6x SFP(100M/1G) + 2x SFP(100M/1G/2.5G)	2			
Wersja produkcyjna:				
standardowa		-		
wersja dedykowana dla podstacji elektroenergetycznych		2		
Interfejsy dodatkowe				
wersja podstawowa			1	
2x wejście cyfrowe, 4x wyjścia przekaźnikowe, interfejs 1-wire, 2xRS232 i 1xRS232/485			3	
Zasilanie				
Zasilanie redundantne 12-36V DC				66p
Zasilanie redundantne 20-60V DC				77p
Zasilanie 100-350VDC/85-240VAC				B ¹

Legenda

1 – Wybrana wersja wymaga kontaktu z producentem,

Przykładowe oznaczenia

HYPERION-302.2-3-66p

Hyperion-300 w wersji dedykowanej dla podstacji elektroenergetycznych z 2xRJ45 i 6xSFP i 2xSFP 2,5Gb z zasilaniem redundantnym 12-36VDC oraz z PTPv2 IEEE 1588:2008, 1x wejście cyfrowe, 4x wyjścia przekaźnikowe, interfejs 1-wire, 1xRS232/485 oraz 2x RS232 , przygotowany do uruchomienia SYNCE

Licencje rozszerzająca możliwości przełącznika Hyperion-30x.2

- LICENCJA SYNCHRONIZACJA PTP z POWER PROFILE** – licencja rozszerzająca w protokole IEEE1588 PTPv2 o profil POWER PROFILE - IEEE C37.238-2011, IEEE C37.238-2017 oraz IEC61850-9-3 do precyzyjnej synchronizacji czasu między innymi do zastosowania w energetyce.
- LICENCJA SYNCE - Synchroniczny Ethernet G.8261** – licencja na dodanie funkcjonalności Synchroniczny Ethernet G.8261 (Timing and synchronization aspects in packet networks), zapewniając precyzyjną synchronizację zegarów wewnętrznych urządzeń z wykorzystaniem częstotliwości między innymi do zastosowania w energetyce.

UWAGA: Licencje dostępne wyłącznie w wersji 30x.2

UWAGA: Produkt dostępny jest w sprzedaży od minimalnej ilości 30 sztuk.

Dodatkowe akcesoria

Oznaczenie	Prędkość transmisji	Długość fali	Typ światłowodu	Dystans	Typ wkładki	WDM	Typ złącza	Temperatura pracy	Uwagi
BTP-8524-S5TD	1,25 Gb/s	850 nm	MM	550 m	SFP	—	LC	-40~85°C	—
BTP-3124-L2TD	1,25 Gb/s	1310 nm	MM/S M	2/20 km	SFP	—	LC	-40~85°C	—
BTP-3124-L4TD	1,25 Gb/s	1310 nm	SM	40 km	SFP	—	LC	-40~85°C	—
BTPP-85192-SRT	10 Gb/s	850 nm	MM	300 m	SFP+	—	LC	-40~85°C	wsparcie 2,5 Gb
BTPP-31192-LRT	10 Gb/s	1310 nm	SM	10 km	SFP+	—	LC	-40~85°C	wsparcie 2,5 Gb
BTPB-3503L-L2TD	155 Mb/s	1310/1550 nm	SM	20 km	SFP	TAK	LC	-40~85°C	—
BTPB-5303L-L2TD	155 Mb/s	1550/1310 nm	SM	20 km	SFP	TAK	LC	-40~85°C	—
BTPB-3524S-L2TD	1,25 Gb/s	1310/1550 nm	SM	20km	SFP	TAK	SC	-40~85°C	—
BTPB-5324S-L2TD	1,25 Gb/s	1550/1310 nm	SM	20km	SFP	TAK	SC	-40~85°C	—
BTP-8503-02TD	155 Mb/s	850 nm	MM	2 km	SFP	—	LC	-40~85°C	—
BTP-3103-02TD	155 Mb/s	1310 nm	MM	2 km	SFP	—	LC	-40~85°C	—
BTP-3103-L2TD	155 Mb/s	1310 nm	SM	20 km	SFP	—	LC	-40~85°C	—
LT-19-TS-35-02	Szyba DIN 19" w obudowie umożliwiającej montaż w szafie rack. Wymiary: 19" x 3U x 202-302mm (regulowana głębokość). Waga: 2.5kg. 4szt. Pionowo urządzeń Hyperion-300								
Czujnik T/H-2/5/10	pomiar temperatury i wilgotności, długość kabla do 2/5/10 metrów (możliwość podłączenia do dwóch czujników)								
MOD-EXT-6I2O3V-H300	Moduł zewnętrzny rozszerzający funkcje IO o wejścia cyfrowe i wyjścia cyfrowe oraz wejścia do pomiarów napięć, temperatura pracy: -40~ +70°C, zasilanie 9-60V DC (UWAGA – tylko dla wersji HYPERION-30x-3)								

Wykaz proponowanych zasilaczy do urządzeń firmy BITSTREAM

Oznaczenie zasilacza	Zakres napięcia wyjściowego	Nominalna moc wyjściowa	Ilość portów z PoE (15W)	Ilość portów z PoE+ (30W)	Ilość portów z PoE++ (60W)	Ilość portów z PoE++ (90W)	Temperatura pracy C-standartowa T-przemysłowa	Uwagi
	DC							
ZAS-24-20-R-T	24 V	20 W	0	0	0	0	-20°C ~ +70°C	Brak obsługi PoE
ZAS-48V56-40-R-T	48 - 56 V	40 W	2	1	0	0	-20°C ~ +70°C	Obsługa PoE
ZAS-48V56-60-R-T	48 - 56 V	60 W	3	1	0	0	-20°C ~ +70°C	Obsługa PoE
ZAS-48V55-120-R-T	48 - 55 V	120 W	6	3	1	1	-20°C ~ +70°C	Obsługa PoE
ZAS-48V56-240-R-T	48 - 56 V	240 W	13	6	3	2	-20°C ~ +70°C	Obsługa PoE
ZAS-48V56-480-R-T	48 - 56 V	480 W	30	14	7	4	-20°C ~ +70°C	Obsługa PoE

Legenda oznaczeń: W – wtyczkowy; S – standalone; R – na szynę DIN



Bitstream S.A.

ul. Mełgiewska 7/9
20-209 Lublin, Polska
NIP: 946-250-85-88
Tel. +48 81743 86 43
Fax +48 442 02 98
info@bitstream.pl
www.bitstream.pl



Copyright © Bitstream S.A.
Wszelkie prawa
zastrzeżone. Specyfikacja
może ulec zmianie w
trakcie rozwoju urządzenia.

